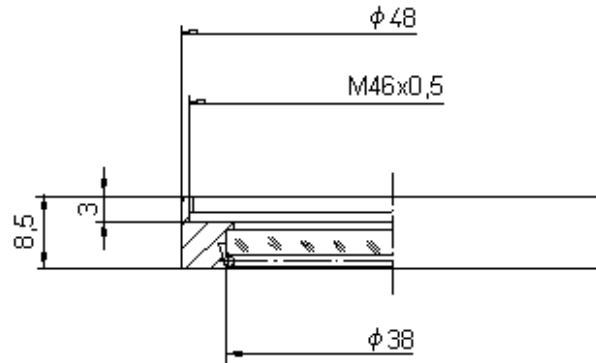
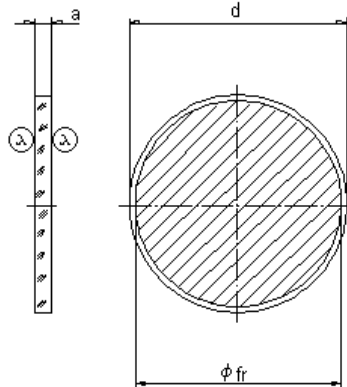


Laser-Schutzgläser / Laser-protection glasses



Schutzglas gefasst / Protection glasses mounted

passt zu suitable	Beschichtung coating	Artikel # Item #
Fokussiermechanik focussing mechanics	Duolin	024277-4-9
Fokussiermechanik focussing mechanics	VC HB 1064	024287-4-9



Schutzglas ungefasst / Protection glasses unmounted

d	Æ fr	a	Zul. Druck / permissible pressure	Bruch / fraction	coating	Artikel # Item #
38 0/-0.2	36	3 0/-0.2	10 bar	20 bar	Duolin	023809-4-0
38 0/-0.2	36	3 0/-0.2	10 bar	20 bar	VC HB 1064	023802-4-0

Alle Masse in mm / All measures in mm

Weitere Schutzgläser auf Anfrage.
Further protection glasses on request.