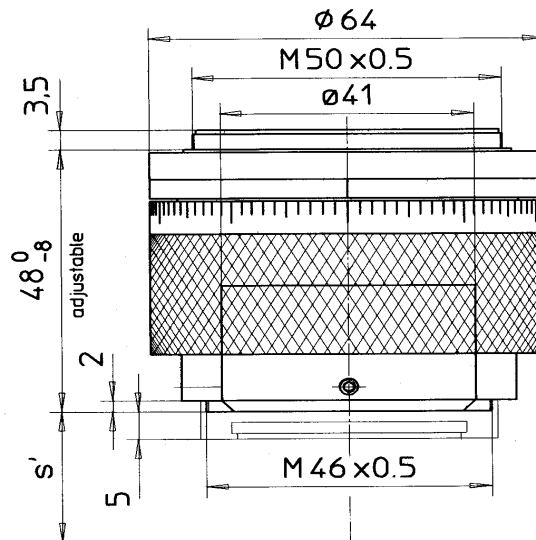


Laser-Fokussiermechanik / Laser focusing mechanics



Alle Masse in mm / all measures in mm

Fokussiermechanik / Focusing mechanics

passt zu suitable	1 Teilstrich 1 graduation mark	1 Umdrehung 1 rotation	Artikel # Item #
Kollimator gefasst Typ A Collimator mounted type A	0.1	10	024291-2-9

Andere Teilungen (Feinheit) und Abmasse auf Anfrage.
Further graduations (fineness) and dimensions on request.